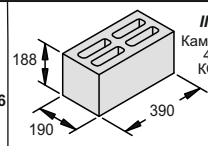
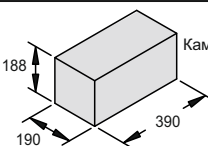
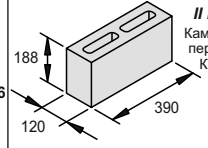
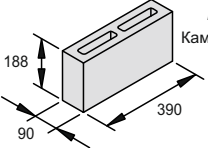
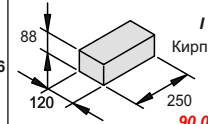
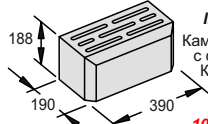
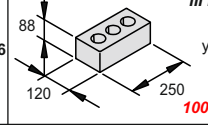
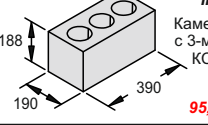
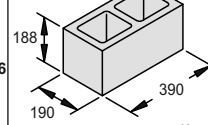
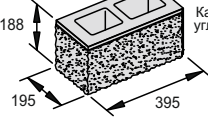
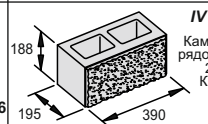
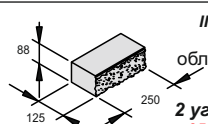
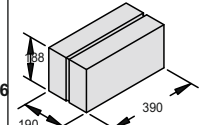
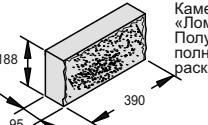
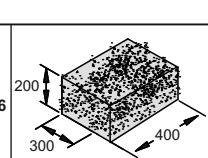
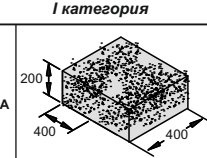
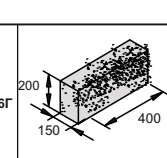


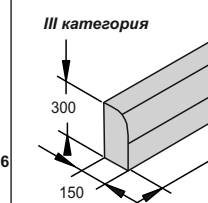
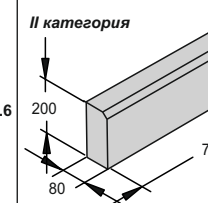
**КАМНИ СТЕНОВЫЕ И ОБЛИЦОВОЧНЫЕ**

|                                                                                                                                                                                                                                                                                              |                                                                                                                                                                                                                                                                                            |
|----------------------------------------------------------------------------------------------------------------------------------------------------------------------------------------------------------------------------------------------------------------------------------------------|--------------------------------------------------------------------------------------------------------------------------------------------------------------------------------------------------------------------------------------------------------------------------------------------|
|  <p><b>II категория</b><br/>Камень стеновой 4-х пустотный КСЛ-ПР-ПС-39</p> <p>101.6<br/>188<br/>190<br/>390</p> <p>количество изделий за один цикл формования <b>4 шт.</b></p> <p><b>95,0 тыс. руб.</b></p> |  <p><b>I категория</b><br/>Камень стеновой полнотелый КСЛ-ПР-ПС-39</p> <p>102.6<br/>188<br/>190<br/>390</p> <p><b>4 шт.</b></p> <p><b>90,0 тыс. руб.</b></p>                                              |
|  <p><b>II категория</b><br/>Камень стеновой перегородочный КПЛ-ПР-ПС-39</p> <p>108.6<br/>188<br/>120<br/>390</p> <p><b>6 шт.</b></p> <p><b>95,0 тыс. руб.</b></p>                                           |  <p><b>II категория</b><br/>Камень стеновой продольная половинка</p> <p>109.6<br/>188<br/>90<br/>390</p> <p><b>8 шт.</b></p> <p><b>95,0 тыс. руб.</b></p>                                                 |
|  <p><b>I категория</b><br/>Кирпич стеновой КСЛ-ПР-25</p> <p>110.6<br/>88<br/>120<br/>250</p> <p><b>9 шт.</b></p> <p><b>90,0 тыс. руб.</b></p>                                                               |  <p><b>III категория</b><br/>Камень стеновой с фаской 30 мм КСЛ-ПР-ПС-39</p> <p>130.6<br/>188<br/>190<br/>390</p> <p><b>4 шт.</b></p> <p><b>100,0 тыс. руб.</b></p>                                       |
|  <p><b>III категория</b><br/>Кирпич пустотелый утолщенный</p> <p>145.6<br/>88<br/>120<br/>250</p> <p><b>9 шт.</b></p> <p><b>100,0 тыс. руб.</b></p>                                                         |  <p><b>II категория</b><br/>Камень стеновой с 3-мя пустотами КСЛ-ПР-ПС-39</p> <p>151.6<br/>188<br/>190<br/>390</p> <p><b>4 шт.</b></p> <p><b>95,0 тыс. руб.</b></p>                                       |
|  <p><b>II категория</b><br/>Камень стеновой 2-х пустотный КСЛ-ПР-ПС-39</p> <p>158.6<br/>188<br/>190<br/>390</p> <p><b>4 шт.</b></p> <p><b>95,0 тыс. руб.</b></p>                                           |  <p><b>IV категория</b><br/>Камень стеновой угловой ломаный 2-х пустотный КСЛ-УГ-ПС-39</p> <p>171.6<br/>188<br/>195<br/>395</p> <p><b>1лев.+1пр.+1(171.6)+1(158.6)</b></p> <p><b>105,0 тыс. руб.</b></p> |
|  <p><b>IV категория</b><br/>Камень стеновой рядовой ломаный 2-х пустотный КСЛ-ПР-ПС-39</p> <p>172.6<br/>188<br/>195<br/>390</p> <p><b>4 шт.</b></p> <p><b>105,0 тыс. руб.</b></p>                         |  <p><b>II категория</b><br/>Камень облицовочный ломаный</p> <p>112.6<br/>88<br/>125<br/>250</p> <p><b>2 угл. + 7 ряд.</b></p> <p><b>95,0 тыс. руб.</b></p>                                              |
|  <p><b>II категория</b><br/>Камень стеновой полнотелый с насечкой для раскола</p> <p>197.6<br/>188<br/>190<br/>390</p> <p><b>4 шт.</b></p> <p><b>95,0 тыс. руб.</b></p>                                   |  <p><b>II категория</b><br/>Камень стеновой «Ломаный» Получается из полнотелого раскалыванием</p> <p>197.6<br/>188<br/>95<br/>390</p> <p><b>4 шт.</b></p> <p><b>95,0 тыс. руб.</b></p>                  |

**АРБОЛИТОВЫЕ БЛОКИ**

|                                                                                                                                                                                                     |                                                                                                                                                                            |                                                                                                                                                                            |
|-----------------------------------------------------------------------------------------------------------------------------------------------------------------------------------------------------|----------------------------------------------------------------------------------------------------------------------------------------------------------------------------|----------------------------------------------------------------------------------------------------------------------------------------------------------------------------|
|  <p><b>I категория</b></p> <p>100.6<br/>200<br/>300<br/>400</p> <p><b>2 шт.</b></p> <p><b>90,0 тыс. руб.</b></p> |  <p>100.6A<br/>200<br/>400<br/>400</p> <p><b>2 шт.</b></p> <p><b>90,0 тыс. руб.</b></p> |  <p>100.6B<br/>200<br/>150<br/>400</p> <p><b>5 шт.</b></p> <p><b>90,0 тыс. руб.</b></p> |
|-----------------------------------------------------------------------------------------------------------------------------------------------------------------------------------------------------|----------------------------------------------------------------------------------------------------------------------------------------------------------------------------|----------------------------------------------------------------------------------------------------------------------------------------------------------------------------|

**КАМНИ БОРДЮРНЫЕ**

|                                                                                                                                                                                                        |                                                                                                                                                                                                     |
|--------------------------------------------------------------------------------------------------------------------------------------------------------------------------------------------------------|-----------------------------------------------------------------------------------------------------------------------------------------------------------------------------------------------------|
|  <p><b>III категория</b></p> <p>614.6<br/>300<br/>150<br/>780</p> <p><b>1 шт.</b></p> <p><b>100,0 тыс. руб.</b></p> |  <p><b>II категория</b></p> <p>616.6<br/>200<br/>80<br/>780</p> <p><b>4 шт.</b></p> <p><b>95,0 тыс. руб.</b></p> |
|--------------------------------------------------------------------------------------------------------------------------------------------------------------------------------------------------------|-----------------------------------------------------------------------------------------------------------------------------------------------------------------------------------------------------|

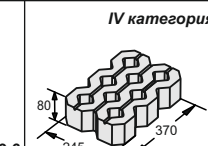
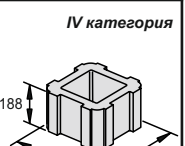
По степени сложности (стоимости) матрицы разделены на четыре категории: I (самая простая), II, III и IV. Все изделия можно формовать цветными за счет применения красящего пигмента. Рекомендации по его введению приведены в паспортах на комплексы «Рифей».

В связи с постоянной модернизацией оборудования в его конструктивных элементах возможны изменения. При оформлении заказа на поставку необходимо дополнительное согласование.

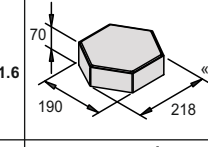
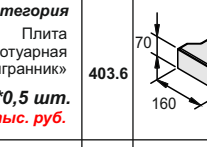
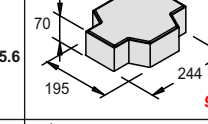
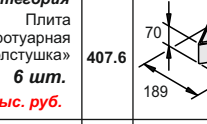
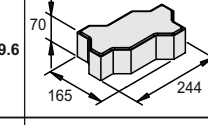
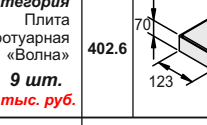
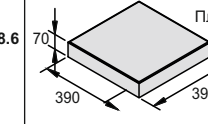

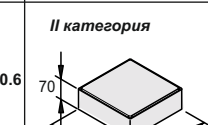

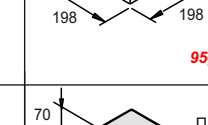
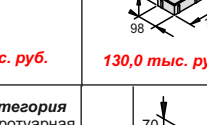
**\* Нестандартная пуансон-матрица - 130,0 тыс. руб.**

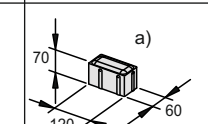
(действуют до 31.08.20 г.)

**ЭЛЕМЕНТЫ БЛАГОУСТРОЙСТВА**

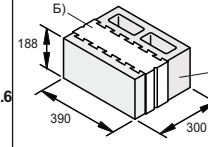

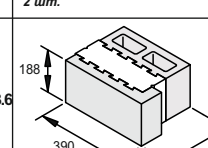
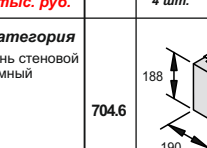
|                                                                                                                                                                                       |                                                                                                                                                                                        |                                                                                                                                                                                         |
|---------------------------------------------------------------------------------------------------------------------------------------------------------------------------------------|----------------------------------------------------------------------------------------------------------------------------------------------------------------------------------------|-----------------------------------------------------------------------------------------------------------------------------------------------------------------------------------------|
|  <p><b>IV категория</b></p> <p>439.6<br/>80<br/>245<br/>370</p> <p><b>105,0 тыс. руб. 3 шт.</b></p> |  <p><b>II категория</b></p> <p>605.6<br/>150<br/>390<br/>188</p> <p><b>95,0 тыс. руб. 5 шт.</b></p> |  <p><b>IV категория</b></p> <p>622.6<br/>188<br/>320<br/>320</p> <p><b>105,0 тыс. руб. 2 шт.</b></p> |
|---------------------------------------------------------------------------------------------------------------------------------------------------------------------------------------|----------------------------------------------------------------------------------------------------------------------------------------------------------------------------------------|-----------------------------------------------------------------------------------------------------------------------------------------------------------------------------------------|

**ПЛИТКА ТРОТУАРНАЯ**

|                                                                                                                                                                                                                                              |                                                                                                                                                                                                                                                               |
|----------------------------------------------------------------------------------------------------------------------------------------------------------------------------------------------------------------------------------------------|---------------------------------------------------------------------------------------------------------------------------------------------------------------------------------------------------------------------------------------------------------------|
|  <p><b>II категория</b><br/>Плита тротуарная «Шестигранник»</p> <p>401.6<br/>70<br/>190<br/>218</p> <p><b>7+2*0,5 шт.</b></p> <p><b>95,0 тыс. руб.</b></p> |  <p><b>II категория</b><br/>Плита тротуарная «Катушка»</p> <p>403.6<br/>70<br/>160<br/>195</p> <p><b>8 шт.</b></p> <p><b>95,0 тыс. руб.</b></p>                            |
|  <p><b>II категория</b><br/>Плита тротуарная «Толстушка»</p> <p>405.6<br/>70<br/>195<br/>244</p> <p><b>6 шт.</b></p> <p><b>95,0 тыс. руб.</b></p>          |  <p><b>III категория</b><br/>Плита тротуарная «Ромб»</p> <p>407.6<br/>70<br/>189<br/>323</p> <p><b>6 шт. + 2*0,5</b></p> <p><b>100,0 тыс. руб.</b></p>                     |
|  <p><b>IV категория</b><br/>Плита тротуарная «Волна»</p> <p>419.6<br/>70<br/>165<br/>244</p> <p><b>9 шт.</b></p> <p><b>105,0 тыс. руб.</b></p>             |  <p><b>II категория</b><br/>Плита тротуарная Прямоугольная</p> <p>402.6<br/>70<br/>123<br/>250</p> <p><b>9 шт.</b></p> <p><b>95,0 тыс. руб.</b></p>                        |
|  <p><b>I категория</b><br/>Плита тротуарная «Квадрат 390»</p> <p>408.6<br/>70<br/>390<br/>390</p> <p><b>2 шт.</b></p> <p><b>90,0 тыс. руб.</b></p>        |  <p><b>III категория</b><br/>Плита тротуарная «Прямоугольная»</p> <p>430.6<br/>70<br/>98<br/>198</p> <p><b>14 шт.</b></p> <p><b>100,0 тыс. руб.</b></p>                   |
|  <p><b>II категория</b><br/>Плита тротуарная «Квадрат 200»</p> <p>460.6<br/>70<br/>198<br/>198</p> <p><b>8 шт.</b></p> <p><b>95,0 тыс. руб.</b></p>      |  <p>430A.6<br/>50<br/>98<br/>198</p> <p>430Б.6<br/>60<br/>98<br/>198</p> <p>430В.6<br/>80<br/>98<br/>198</p> <p><b>130,0 тыс. руб.</b></p> <p><b>105,0 тыс. руб.</b></p> |
|  <p><b>IV категория</b><br/>Плита тротуарная «Квадрат 100»</p> <p>459.6<br/>70<br/>98<br/>98</p> <p><b>21 шт.</b></p> <p><b>105,0 тыс. руб.</b></p>      |  <p><b>III категория</b><br/>Плита тротуарная «Прямоугольная» 250x82</p> <p>449.6<br/>70<br/>82<br/>250</p> <p><b>12 шт.</b></p> <p><b>100,0 тыс. руб.</b></p>           |

|                                                                                                                                                                                                                                                                                     |
|-------------------------------------------------------------------------------------------------------------------------------------------------------------------------------------------------------------------------------------------------------------------------------------|
|  <p><b>IV категория</b><br/>Плита тротуарная «Старый город»</p> <p>491.6<br/>70<br/>120<br/>120</p> <p><b>а- 6 шт., б- 6шт., в- 3 шт., г- 3 шт., д- 3 шт.</b></p> <p><b>105,0 тыс. руб.</b></p> |
|-------------------------------------------------------------------------------------------------------------------------------------------------------------------------------------------------------------------------------------------------------------------------------------|

**ТЕПЛЫЙ БЛОК**

|                                                                                                                                                                                                                                            |                                                                                                                                                                                                                                      |
|--------------------------------------------------------------------------------------------------------------------------------------------------------------------------------------------------------------------------------------------|--------------------------------------------------------------------------------------------------------------------------------------------------------------------------------------------------------------------------------------|
|  <p><b>IV категория</b><br/>Камень стеновой рядовой (А) (Б)</p> <p>701.6<br/>188<br/>390<br/>300</p> <p><b>2 шт.</b></p> <p><b>105,0 тыс. руб.</b></p> |  <p><b>IV категория</b><br/>Камень стеновой угловой</p> <p>702.6<br/>188<br/>390<br/>300</p> <p><b>4 шт.</b></p> <p><b>105,0 тыс. руб.</b></p>  |
|  <p><b>IV категория</b><br/>Камень стеновой проёмный</p> <p>703.6<br/>188<br/>390<br/>300</p> <p><b>2 шт.</b></p> <p><b>105,0 тыс. руб.</b></p>        |  <p><b>IV категория</b><br/>Камень стеновой доборный</p> <p>704.6<br/>188<br/>190<br/>300</p> <p><b>2 шт.</b></p> <p><b>105,0 тыс. руб.</b></p> |

А- бетон, Б- пенополистирол